



210412050733
有效期至2027年10月08日

监测报告

誉达环监字（2024）第 72J03 号

项目名称：山西豪仑科化工有限公司污染源自行监测

委托单位：山西豪仑科化工有限公司

山西誉达环境监测有限公司

二〇二四年九月

检验检测专用章

1409023029889

监测报告说明

1、委托单位在委托前应说明监测目的，凡是污染事故调查、环保设施验收监测、仲裁及鉴定监测需在委托书中说明，并由我单位按规范采样、监测；由委托单位自行采样送监的样品，本报告只对送监样品负责，不对样品来源负责。

2、报告无本单位检验检测专用章、骑缝章及 CMA 章无效。

3、报告出具的数据涂改无效，无审核、审定签字无效。

4、对监测报告若有异议，应于收到报告之日起十五日内向我公司提出，逾期不予受理。无法保存复现的样品不受理申诉。

5、本报告未经同意不得用于广告宣传、不得部分复制本报告。

6、报告包含分包监测项目时，分包项目不在本公司资质范围，由被分包单位出具含 CMA 章的监（检）测报告。

项目名称: 山西豪仑科化工有限公司污染源自行监测

承担单位: 山西誉达环境监测有限公司

法定代表人: 王鹏举

项目负责人: 张琪

报告编写人: 王斌

报告审核: 叶程

2024年9月24日

报告审定: 李飞

2024年9月24日

山西誉达环境监测有限公司

电话: 0359-2553080

传真: 0359-2553080

邮编: 044000

地址: 山西省运城市盐湖区盐湖高新技术产业开发区纬三路6号

目录

一、任务由来	1
二、监测内容	1
三、质量保证和质量控制	2
四、监测结果	9
五、监测结论	28

一、任务由来

受山西豪仑科化工有限公司委托,山西誉达环境监测有限公司承担了山西豪仑科化工有限公司污染源自行监测工作,我公司组织技术人员于2024年8月6日~8月9日依据委托内容进行了现场监测,在此基础上编制了本次监测报告。

二、监测内容

表 2-1 监测内容一览表

污染源类型	监测点位	监测项目	监测频次	备注
有组织废气	加热炉烟气集中排放口	非甲烷总烃	监测 1 天, 非连续采 样至少 3 个	记录工 况、 生产负 荷
	石灰石粉仓废气排放口	颗粒物		
	亚钠包装房尾气	颗粒物、非甲烷总烃		
	2 萘酚包装房尾气	颗粒物、非甲烷总烃		
	危废暂存库尾气	非甲烷总烃		
	炭微球分级包装尾气	颗粒物		
	2 萘酚工序产品库 1	非甲烷总烃		
	2 萘酚工序产品库 2	非甲烷总烃		
	亚钠打包尾气	颗粒物、非甲烷总烃		
	葱油结晶、罐区尾气	非甲烷总烃		
	精葱唑唑包装尾气	颗粒物		
	葱醌熔盐热风炉尾气	二氧化硫、氮氧化物、颗粒物		
	葱醌 1#洗涤塔尾气	非甲烷总烃		
	葱醌 2#洗涤塔尾气	非甲烷总烃		
	2 萘酚切片尾气	颗粒物		
	磺化尾气	硫酸雾、非甲烷总烃		
	精萘分步结晶工段尾气	非甲烷总烃		
	碱熔尾气	非甲烷总烃		
	萘磺酸钠干燥尾气	颗粒物、非甲烷总烃		
	酸化尾气	二氧化硫、非甲烷总烃		
	硫酸罐区呼吸气	硫酸雾		
备注	监测期间,炭微球分级包装、亚钠打包和硫酸罐区设施未运行。			

续表 2-1

监测内容一览表

污染源类型	监测点位	监测项目	监测频次	备注
废水	生活废水排污口	五日生化需氧量(BOD ₅)、化学需氧量、氨氮、石油类	监测 1 天, 非连续采样至少 3 个	——
	循环冷却水排污口	悬浮物、化学需氧量、氨氮、溶解性总固体		
无组织	厂界上风向 1 个参照点, 下风向 4 个监控点	颗粒物、非甲烷总烃、硫化氢、酚类、苯、氨	每季度一次, 每次一天, 每次非连续采样至少 4 个	同步记录气象参数
噪声	厂界四周 1#~14# 共 14 个	Leq、L _{Max}	监测 1 天, 昼夜各监测 1 次	无雨雪, 无雷电, 风速小于 5m/s
备注	——			

三、质量保证和质量控制

为了保证本次监测结果的准确性和代表性, 实行全程序质量保证, 依据《环境监测质量管理技术导则》(HJ 630-2011)、《固定源废气监测技术规范》(HJ/T 397-2007)、《固定污染源监测质量保证与质量控制技术规范(试行)》(HJ/T 373-2007)、《工业企业厂界环境噪声排放标准》(GB12348-2008)、《污水监测技术规范》(HJ 91.1-2019)和《大气污染物无组织排放监测技术导则》(HJ/T 55-2000)中质量保证与质量控制有关章节要求, 结合本次监测工作内容, 山西誉达环境监测有限公司在监测人员、现场采样、监测分析及数据处理等方面制定了严格的质量保证措施。

- (1) 监测期间工况负荷详见表 3-1;
- (2) 监测人员持证上岗情况详见表 3-2;
- (3) 监测所用仪器全部经计量部门检定合格且在有效期内, 详见表 3-3; 监测分析方法详见表 3-4;
- (4) 在监测前后对现场采样仪器进行相应的校准, 均校准合格;

(5) 根据上报质控数据对监测数据进行了“三校、三审”。质控数据详见表 3-5。

表 3-1 监测期间生产情况一览表

生产车间	监测日期	产品产量 (t/d)	设计产量 t/d	运行负荷 (%)
葱油区	2024.8.6	187.88	300	62.6
	2024.8.7	187.65		62.6
	2024.8.8	164.44		54.8
	2024.8.9	209.56		69.8
焦油区	2024.8.6	1317	1080	122
	2024.8.7	1244		115
	2024.8.8	1251		115
	2024.8.9	1255		116
炭微球	2024.8.6	745	520	143
	2024.8.7	743		143
	2024.8.8	745		143
	2024.8.9	733		141
二萘酚区	2024.8.6	23.01	110	20.9
	2024.8.7	21.90		19.9
	2024.8.8	28.30		25.7
	2024.8.9	27.65		25.1
备注		工况数据由企业提供。		

表 3-2 监测分析人员上岗证一览表

姓名	上岗证号	姓名	上岗证号	姓名	上岗证号
张琪	SXYD18015	周川	SXYD18018	邢宇飞	SXYD19001
樊俊秀	SXYD19007	刘婷	SXYD21002	杨婉茹	SXYD22013
赵晓婷	SXYD22008	郭岩雷	SXYD23001	高晶晶	SXYD23002
刘钰	SXYD23003	程方婷	SXYD23004	郭雪莉	SXYD24003
王斌	SXYD24015	—	—	—	—

表 3-3

监测分析方法一览表

监测类别	监测项目	采样方法依据 (标准名称及编号)	分析方法依据 (标准名称及编号)	分析方法检出限/最低检出浓度
有组织 废气	颗粒物	《固定源废气监测技术规范》 (HJ/T 397-2007)	《固定污染源废气 低浓度颗粒物的测定 重量法》HJ 836-2017	1.0mg/m ³
	二氧化硫		《固定污染源废气 二氧化硫的测定 定电位电解法》HJ 57-2017	3mg/m ³
	氮氧化物		《固定污染源废气 氮氧化物的测定 定电位电解法》HJ 693-2017	3mg/m ³
	非甲烷总烃		《固定污染源废气 总烃、甲烷和非甲烷总烃的测定 气相色谱法》HJ 38-2017	0.07mg/m ³
	硫酸雾		《固定污染源废气 硫酸雾的测定 离子色谱法》HJ 544-2016	0.2mg/m ³
废水	悬浮物	《污水监测技术规范》 (HJ 91.1-2019)	《水质 悬浮物的测定 重量法》 GB 11901-89	4mg/L
	石油类		《水质 石油类和动植物油类的测定 红外分光光度法》HJ 637-2018	0.06mg/L
	五日生化需氧量		《水质 五日生化需氧量(BOD ₅)的测定 稀释与接种法》HJ 505-2009	0.5mg/L
	化学需氧量		《水质 化学需氧量的测定 重铬酸盐法》 HJ 828-2017	4mg/L
	氨氮		《水质 氨氮的测定 纳氏试剂分光光度法》HJ 535-2009	0.025mg/L
溶解性总固体	《生活饮用水标准检验方法 第4部分：感官性状和物理指标》11.1 称量法 GB/T 5750.4-2023	4mg/L		
无组织	硫化氢	《大气污染物无组织排放监测技术导则》 HJ/T 55-2000	《空气和废气监测分析方法》(第四版增补版) 第五篇 第四章 十 硫化氢(三) 亚甲基蓝分光光度法(B)	0.001 mg/m ³
	苯		《环境空气 苯系物的测定 活性炭吸附/二硫化碳解吸-气相色谱法》HJ 584-2010	1.5×10 ⁻³ mg/m ³
	颗粒物		《环境空气 总悬浮颗粒物的测定 重量法》HJ 1263-2022	7μg/m ³
	非甲烷总烃		《环境空气 总烃、甲烷和非甲烷总烃的测定 直接进样-气相色谱法》HJ 604-2017	0.07mg/m ³
	酚类		《固定污染源排气中酚类化合物的测定 4-氨基安替比林分光光度法》HJ/T 32-1999	0.003 mg/m ³
氨	《环境空气和废气 氨的测定 纳氏试剂分光光度法》HJ 533-2009	0.01 mg/m ³		
噪声	Leq、Lmax	《工业企业厂界环境噪声排放标准》 (GB12348-2008)	《工业企业厂界环境噪声排放标准》 GB12348-2008	—

表 3-4 监测使用仪器检定情况一览表

监测项目	仪器名称及型号	仪器编号	检定/校准部门及检定有效期至
颗粒物、二氧化硫、氮氧化物、非甲烷总烃	烟气烟尘颗粒物浓度测试仪 MH3300 型	MD0456200807 MD0457200807	山西仲测计量研究院有限公司 2025年7月29日
颗粒物、非甲烷总烃、硫化氢、酚类、苯、氨	恒温恒流大气/颗粒物采样器 MH1205 型	HA466124010、HA466224010 HA466324010、HA466424010 HA466524010	山西仲测计量研究院有限公司 2025年02月03日
颗粒物	半微量天平 MS105DU/A 型	B939356278	安正计量检测有限公司 2024年10月08日
硫化氢	可见分光光度计 721G 型	071121090921090021	山西仲测计量研究院有限公司 2024年10月08日
酚类		071121090921090020	
氨		071121090921090005	
苯	气相色谱仪 GC-2010Pro 型	C12385831850CS	河北乾冀检测技术服务有限公司 2024年11月08日
非甲烷总烃	气相色谱 GC-2014C	C11755130418CS	河北乾冀检测技术服务有限公司 2024年11月08日
硫酸雾	离子色谱仪 ICS-2000 型	05060899	山西仲测计量研究院有限公司 2025年10月08日
五日生化需氧量 (BOD ₅)	生化培养箱 HSP-250B	201209260	山西仲测计量研究院有限公司 2024年10月08日
化学需氧量	酸式滴定管	S5001	深圳品信检测科技有限公司 2024年11月08日
氨氮	可见分光光度计 721G 型	071121090921090005	山西仲测计量研究院有限公司 2024年10月08日
石油类	红外分光测油仪 JLBG-125U 型	1804125U143	山西仲测计量研究院有限公司 2024年10月08日
悬浮物	电子天平 ME204TE/02	B826048330	安正计量检测有限公司 2024年10月08日
溶解性总固体	电子天平 ME204TE/02 型	B629759086	安正计量检测有限公司 2024年10月08日
Leq、Lmax	多功能声级计 AWA6228 型	106569	山西省检验检测中心 2025年07月29日

表 3-5a

监测质量控制数据及统计结论一览表

监测项目	样品编号	平行双样			加标回收率(%)		标准样品检查(mg/L)		结果
		测定值(mg/L)	相对偏差(%)	允许偏差(%)	测定结果	要求范围	测定值	保证值	
苯	BY240809016	—	—	—	—	—	72.2 μg/mL	70.8±4.5 μg/mL	相对偏差 <input type="checkbox"/> 回收率 <input type="checkbox"/> 标准样品 <input checked="" type="checkbox"/>
	—	—							
氨	BY240809015	—	—	—	—	—	0.798	0.797±0.038	相对偏差 <input type="checkbox"/> 回收率 <input type="checkbox"/> 标准样品 <input checked="" type="checkbox"/>
	—	—							
石油类	BY240809017	—	—	—	—	—	35.4 μg/mL	34.7±2.5 μg/mL	相对偏差 <input type="checkbox"/> 回收率 <input type="checkbox"/> 标准样品 <input checked="" type="checkbox"/>
	—	—							
五日生化需氧量(BOD ₅)	BY240809018	—	—	—	—	—	118	119±11	相对偏差 <input type="checkbox"/> 回收率 <input type="checkbox"/> 标准样品 <input checked="" type="checkbox"/>
	—	—							
五日生化需氧量(BOD ₅)	ZC24720809WS1#-1-1	32.5	0.5	≤20	—	—	—	—	相对偏差 <input checked="" type="checkbox"/> 回收率 <input type="checkbox"/> 标准样品 <input type="checkbox"/>
	ZC24720809WS1#-1-1XP	32.8							
氨氮	ZC24720809WS2#-1-1	1.54	1	≤10	—	—	—	—	相对偏差 <input checked="" type="checkbox"/> 回收率 <input type="checkbox"/> 标准样品 <input type="checkbox"/>
	ZC24720809WS2#-1-1XP	1.58							
化学需氧量	ZC24720809WS1#-1-3	88	0.6	≤10	—	—	—	—	相对偏差 <input checked="" type="checkbox"/> 回收率 <input type="checkbox"/> 标准样品 <input type="checkbox"/>
	ZC24720809WS1#-1-3XP	87							
化学需氧量	ZC24720809WS2#-1-2	62	0.8	≤10	—	—	—	—	相对偏差 <input checked="" type="checkbox"/> 回收率 <input type="checkbox"/> 标准样品 <input type="checkbox"/>
	ZC24720809WS2#-1-2XP	61							
化学需氧量	BY240809010	—	—	—	—	—	47.0	46.4±3.1	相对偏差 <input type="checkbox"/> 回收率 <input type="checkbox"/> 标准样品 <input checked="" type="checkbox"/>
	—	—							
备注									

表 3-5b

监测质量控制数据及统计结论一览表

样品/滤膜/ 滤筒编号	样品增/失 重 (g)	采样体 积 (L)	样品浓度 (mg/m ³)	排放限值 (mg/m ³)	方法 检出限 (mg/m ³)	质控判定依据 (勾选对应的选项)	质控结论 合格: √ 不合格: ×
ZC24720807 FQ2 [#] -1-1 (30129224)	0.00133	460.3	2.9	120	1.0	<input checked="" type="checkbox"/> 任何低于全程序空白增重的样品无效; <input checked="" type="checkbox"/> 全程空白增重除以对应测量系列的平均体积不应超过排放限值的 10%; <input type="checkbox"/> 颗粒物浓度低于方法检出限时, 对应的全程序空白增重应不高于 0.5mg, 失重应不多于 0.5mg。	√
ZC24720807 FQ2 [#] -1-2 (30129235)	0.00143	478.7	3.0				
ZC24720807 FQ2 [#] -1-3 (30129246)	0.00151	492.7	3.1				
ZC24720807 FQQK03 (30129255)	0.00010	477.2	0.2				
ZC24720807 FQ3 [#] -1-1 (30109254)	0.00309	949.1	3.3	120	1.0	<input checked="" type="checkbox"/> 任何低于全程序空白增重的样品无效; <input checked="" type="checkbox"/> 全程空白增重除以对应测量系列的平均体积不应超过排放限值的 10%; <input type="checkbox"/> 颗粒物浓度低于方法检出限时, 对应的全程序空白增重应不高于 0.5mg, 失重应不多于 0.5mg。	√
ZC24720807 FQ3 [#] -1-2 (30109257)	0.00293	933.5	3.1				
ZC24720807 FQ3 [#] -1-3 (30109258)	0.00337	925.5	3.6				
ZC24720807 FQQK04 (30109261)	0.00011	936.0	0.1				
ZC24720807 FQ4 [#] -1-1 (20094348)	0.00298	982.6	3.0	120	1.0	<input checked="" type="checkbox"/> 任何低于全程序空白增重的样品无效; <input checked="" type="checkbox"/> 全程空白增重除以对应测量系列的平均体积不应超过排放限值的 10%; <input type="checkbox"/> 颗粒物浓度低于方法检出限时, 对应的全程序空白增重应不高于 0.5mg, 失重应不多于 0.5mg。	√
ZC24720807 FQ4 [#] -1-2 (20094358)	0.00315	989.7	3.2				
ZC24720807 FQ4 [#] -1-3 (20094418)	0.00338	988.4	3.4				
ZC24720807 FQQK05 (20094448)	0.00013	986.9	0.1				
ZC24720806 FQ11 [#] -1-1 (30129134)	0.00143	353.9	4.0	120	1.0	<input checked="" type="checkbox"/> 任何低于全程序空白增重的样品无效; <input checked="" type="checkbox"/> 全程空白增重除以对应测量系列的平均体积不应超过排放限值的 10%; <input type="checkbox"/> 颗粒物浓度低于方法检出限时, 对应的全程序空白增重应不高于 0.5mg, 失重应不多于 0.5mg。	√
ZC24720806 FQ11 [#] -1-2 (30129165)	0.00152	344.1	4.4				
ZC24720806 FQ11 [#] -1-3 (30129189)	0.00139	339.7	4.1				
ZC24720806 FQQK06 (30129209)	0.00011	345.9	0.3				
备注	全程序空白采样体积为对应测量系列的平均体积。						

续表 3-5a

监测质量控制数据及统计结论一览表

样品/滤膜/ 滤筒编号	样品增/失 重 (g)	采样体 积 (L)	样品浓度 (mg/m ³)	排放限值 (mg/m ³)	方法 检出限 (mg/m ³)	质控判定依据 (勾选对应的选项)	质控结论 合格: √ 不合格: ×
ZC24720807 FQ12 [#] -1-1 (30109270)	0.00112	650.8	1.7	20	1.0	<input checked="" type="checkbox"/> 任何低于全程序空白增重的样品无效; <input checked="" type="checkbox"/> 全程空白增重除以对应测量系列的平均体积不应超过排放限值的 10%; <input type="checkbox"/> 颗粒物浓度低于方法检出限时, 对应的全程序空白增重应不高于 0.5mg, 失重应不多于 0.5mg。	√
ZC24720807 FQ12 [#] -1-2 (30109271)	0.00123	646.4	1.9				
ZC24720807 FQ12 [#] -1-3 (30109250)	0.00131	632.3	2.1				
ZC24720807 FQK07 (30109252)	0.00008	643.2	0.1				
ZC24720808 FQ15 [#] -1-1 (30129291)	0.00331	886.9	3.7	120	1.0	<input checked="" type="checkbox"/> 任何低于全程序空白增重的样品无效; <input checked="" type="checkbox"/> 全程空白增重除以对应测量系列的平均体积不应超过排放限值的 10%; <input type="checkbox"/> 颗粒物浓度低于方法检出限时, 对应的全程序空白增重应不高于 0.5mg, 失重应不多于 0.5mg。	√
ZC24720808 FQ15 [#] -1-2 (30129293)	0.00381	861.7	4.4				
ZC24720808 FQ15 [#] -1-3 (30129314)	0.00362	898.7	4.0				
ZC24720808 FQK08 (30129315)	0.00011	882.4	0.1				
ZC24720808 FQ19 [#] -1-1 (30109262)	0.01829	792.5	23.1	120	1.0	<input checked="" type="checkbox"/> 任何低于全程序空白增重的样品无效; <input checked="" type="checkbox"/> 全程空白增重除以对应测量系列的平均体积不应超过排放限值的 10%; <input type="checkbox"/> 颗粒物浓度低于方法检出限时, 对应的全程序空白增重应不高于 0.5mg, 失重应不多于 0.5mg。	√
ZC24720808 FQ19 [#] -1-2 (30109263)	0.01835	741.5	24.7				
ZC24720808 FQ19 [#] -1-3 (30109265)	0.01789	759.2	23.6				
ZC24720808 FQK09 (30109266)	0.00043	764.4	0.6				
备注	全程序空白采样体积为对应测量系列的平均体积。						

四、监测结果

(1) 有组织废气监测结果

有组织废气污染物监测结果见表 4-1~表 4-18, 监测点位示意图

图 4-1~图 4-16。

表 4-1 DA001 加热炉烟气集中排放口废气监测结果一览表

监测日期 \ 监测因子		废气量 (Nm ³ /h)	烟温 (°C)	含湿量 (%)	流速 (m/s)	非甲烷总烃	
						实测浓度 (mg/m ³)	排放速率 (kg/h)
8月7日	第一次	55995	62.3	14.1	4.5	3.77	0.211
	第二次	57891	62.5	14.2	4.6	3.92	0.227
	第三次	54007	63.0	13.9	4.3	3.74	0.202
平均值		55964	62.6	14.1	4.5	3.81	0.213
标准值		—				120	225
执行标准		1、执行《大气污染物综合排放标准》GB16297-1996 中表 2 排放限值。 2、排气筒高 60 米, 排放速率限值由外推法算出。					

表 4-2 DA002 石灰石粉仓出口废气监测结果一览表

监测日期 \ 监测因子		废气量 (Nm ³ /h)	烟温 (°C)	含湿量 (%)	流速 (m/s)	颗粒物	
						实测浓度 (mg/m ³)	排放速率 (kg/h)
8月7日	第一次	783	29.8	2.7	2.8	2.9	0.00227
	第二次	814	29.9	2.6	2.9	3.0	0.00244
	第三次	838	29.5	2.7	3.0	3.1	0.00260
平均值		812	29.7	2.7	2.9	3.0	0.00244
标准值		—				120	3.5
执行标准		1、执行《大气污染物综合排放标准》GB16297-1996 中表 2 排放限值。 2、排气筒高 15 米。					

表 4-3 DA003 亚钠包装房尾气出口监测结果一览表

监测日期		监测因子	废气量 (Nm ³ /h)	烟温 (°C)	含湿量 (%)	流速 (m/s)	颗粒物		非甲烷总烃	
							实测浓度 (mg/m ³)	排放速率 kg/h	实测浓度 (mg/m ³)	排放速率 kg/h
8月7日	第一次		18194	30.9	2.8	12.2	3.3	0.0600	4.78	0.0870
	第二次		17897	31.2	2.7	12.0	3.1	0.0554	4.40	0.0787
	第三次		17741	31.3	2.8	11.9	3.6	0.0639	4.30	0.0763
平均值			17944	31.1	2.8	12.0	3.3	0.0598	4.49	0.0807
标准值			—				120	3.5	120	10
执行标准		1、执行《大气污染物综合排放标准》GB16297-1996中表2排放限值。 2、排气筒高15米。								

表 4-4 DA004 2 萘酚包装房尾气废气监测结果一览表

监测日期		监测因子	废气量 (Nm ³ /h)	烟温 (°C)	含湿量 (%)	流速 (m/s)	颗粒物		非甲烷总烃	
							实测浓度 (mg/m ³)	排放速率 kg/h	实测浓度 (mg/m ³)	排放速率 kg/h
8月7日	第一次		29944	30.7	2.6	20.0	3.0	0.0898	7.89	0.236
	第二次		30158	30.9	2.8	20.2	3.2	0.0965	7.00	0.211
	第三次		30126	31.7	2.7	20.2	3.4	0.102	6.58	0.198
平均值			30076	31.1	2.7	20.1	3.2	0.0961	7.16	0.215
标准值			—				120	5.9	120	17
执行标准		1、执行《大气污染物综合排放标准》GB16297-1996中表2排放限值。 2、排气筒高20米。								

表 4-5 DA005 危废暂存库出口废气监测结果一览表

监测日期		监测因子	废气量 (Nm ³ /h)	烟温 (°C)	含湿量 (%)	流速 (m/s)	非甲烷总烃			
							实测浓度 (mg/m ³)	排放速率 (kg/h)		
8月7日	第一次		4681	27.6	2.6	4.7	5.93	0.0278		
	第二次		4581	27.6	2.6	4.6	4.76	0.0218		
	第三次		4574	27.8	2.7	4.6	3.94	0.0180		
平均值			4612	27.7	2.6	4.6	4.88	0.0225		
标准值			—				120	0.356		
执行标准		1、执行《大气污染物综合排放标准》GB16297-1996中表2排放限值。 2、排气筒高4米，排放速率限值由外推法计算结果再严格50%执行。								

表 4-6 DA007 2 萘酚工序产品库 1 出口废气监测结果一览表

监测日期 \ 监测因子		废气量 (Nm ³ /h)	烟温 (°C)	含湿量 (%)	流速 (m/s)	非甲烷总烃	
						实测浓度 (mg/m ³)	排放速率 (kg/h)
8月6日	第一次	38395	34.0	2.2	16.6	4.24	0.163
	第二次	37954	34.1	2.2	16.5	3.98	0.151
	第三次	37407	34.5	2.2	16.2	4.05	0.151
平均值		37919	34.2	2.2	16.4	4.09	0.155
标准值		—				120	1.42
执行标准		1、执行《大气污染物综合排放标准》GB16297-1996 中表 2 排放限值。 2、排气筒高 8 米，排放速率限值由外推法计算结果再严格 50%执行。					

表 4-7 DA008 2 萘酚工序产品库 2 出口废气监测结果一览表

监测日期 \ 监测因子		废气量 (Nm ³ /h)	烟温 (°C)	含湿量 (%)	流速 (m/s)	非甲烷总烃	
						实测浓度 (mg/m ³)	排放速率 (kg/h)
8月6日	第一次	38334	37.0	2.6	16.8	2.88	0.110
	第二次	39511	36.7	2.6	17.3	2.61	0.103
	第三次	39276	36.5	2.7	17.2	2.80	0.110
平均值		39040	36.7	2.63	17.1	2.76	0.108
标准值		—				120	1.42
执行标准		1、执行《大气污染物综合排放标准》GB16297-1996 中表 2 排放限值。 2、排气筒高 8 米，排放速率限值由外推法计算结果再严格 50%执行。					

表 4-8 DA010 葱油结晶、罐区尾气监测结果一览表

监测日期 \ 监测因子		废气量 (Nm ³ /h)	烟温 (°C)	含湿量 (%)	流速 (m/s)	非甲烷总烃	
						实测浓度 (mg/m ³)	排放速率 (kg/h)
8月6日	第一次	662	42.8	3.4	1.9	12.8	0.00847
	第二次	625	42.5	3.5	1.8	11.3	0.00706
	第三次	674	43.4	3.4	1.9	12.8	0.00863
平均值		654	42.9	3.43	1.9	12.3	0.00805
标准值		—				120	76.5
执行标准		1、执行《大气污染物综合排放标准》GB16297-1996 中表 2 排放限值。 2、排气筒高 35 米，排放速率限值由内插法算出。					

表 4-9 DA011 精萸唑啉包装尾气监测结果一览表

监测日期		监测因子	废气量 (Nm ³ /h)	烟温 (°C)	含湿量 (%)	流速 (m/s)	颗粒物	
							实测浓度 (mg/m ³)	排放速率 (kg/h)
8月6日	第一次		439	45.0	3.7	2.3	4.0	0.00176
	第二次		427	45.7	3.8	2.2	4.4	0.00188
	第三次		422	45.3	3.8	2.2	4.1	0.00173
平均值			429	45.3	3.8	2.2	4.2	0.00179
标准值			—				120	31
执行标准		1、执行《大气污染物综合排放标准》GB16297-1996中表2排放限值。 2、排气筒高35米，排放速率限值由内插法算出。						

表4-10 DA012 萸醌熔盐热风炉监测结果一览表 单位: mg/m³

监测日期		监测因子	废气量 (Nm ³ /h)	烟温 (°C)	含湿量 (%)	流速 (m/s)	颗粒物	二氧化硫	氮氧化物
							实测浓度	实测浓度	实测浓度
8月7日	第一次		10586	127.7	10.9	10.3	1.7	<3	7
	第二次		10516	126.0	11.0	10.2	1.9	<3	7
	第三次		10290	127.2	10.9	10.0	2.1	<3	6
平均值			10464	127.0	10.9	10.2	1.9	<3	7
标准值			—				20	50	100
执行标准		1、执行《石油化学工业污染物排放标准》GB31571-2015表5中的特别排放。 2、二氧化硫检出限为3mg/m ³ ，低于检出限表示为“<3”，并以检出限参与计算。							

表 4-11 DA013 萸醌 1#洗净塔尾气监测结果一览表

监测日期		监测因子	废气量 (Nm ³ /h)	烟温 (°C)	含湿量 (%)	流速 (m/s)	非甲烷总烃	
							实测浓度 (mg/m ³)	排放速率 (kg/h)
8月6日	第一次		7297	47.1	5.1	5.5	12.8	0.0934
	第二次		7168	47.2	5.0	5.4	12.0	0.0860
	第三次		7488	47.0	5.1	5.7	13.4	0.100
平均值			7318	47.1	5.1	5.5	12.7	0.0931
标准值			—				120	35
执行标准		1、执行《大气污染物综合排放标准》GB16297-1996中表2排放限值。 2、排气筒高25米，排放速率限值由内插法算出。						

表 4-12 DA014 蒽醌 2#洗净塔尾气监测结果一览表

监测日期		监测因子	废气量 (Nm ³ /h)	烟温 (°C)	含湿量 (%)	流速 (m/s)	非甲烷总烃	
							实测浓度 (mg/m ³)	排放速率 (kg/h)
8月6日	第一次		7003	47.7	5.2	5.3	12.0	0.0840
	第二次		7284	47.2	5.2	5.5	12.6	0.0918
	第三次		7104	47.3	5.4	5.3	13.2	0.0938
平均值			7130	47.4	5.3	5.4	12.6	0.0899
标准值			—				120	35
执行标准		1、执行《大气污染物综合排放标准》GB16297-1996中表2排放限值。 2、排气筒高25米，排放速率限值由内插法算出。						

表 4-13 DA015 2 萘酚切片尾气监测结果一览表

监测日期		监测因子	废气量 (Nm ³ /h)	烟温 (°C)	含湿量 (%)	流速 (m/s)	颗粒物	
							实测浓度 (mg/m ³)	排放速率 (kg/h)
8月8日	第一次		3892	34.2	2.4	6.8	3.7	0.0144
	第二次		3782	34.6	2.4	6.6	4.4	0.0166
	第三次		3943	34.9	2.3	6.9	4.0	0.0158
平均值			3872	34.6	2.4	6.8	4.0	0.0156
标准值			—				120	34.2
执行标准		1、执行《大气污染物综合排放标准》GB16297-1996中表2排放限值。 2、排气筒高37米，排放速率限值由内插法算出。						

表 4-14 DA016 磺化尾气出口废气监测结果一览表

监测日期		监测因子	废气量 (Nm ³ /h)	烟温 (°C)	含湿量 (%)	流速 (m/s)	硫酸雾		非甲烷总烃	
							实测浓度 mg/m ³	排放速率 (kg/h)	实测浓度 mg/m ³	排放速率 (kg/h)
8月8日	第一次		41	74.2	2.6	2.1	2.42	9.92×10 ⁻⁵	10.7	4.39×10 ⁻⁴
	第二次		40	74.4	2.6	2.0	2.35	9.40×10 ⁻⁵	8.63	3.45×10 ⁻⁴
	第三次		42	74.1	2.7	2.1	2.31	9.70×10 ⁻⁵	6.76	2.84×10 ⁻⁴
平均值			41	74.2	2.6	2.1	2.36	9.55×10 ⁻⁵	8.70	3.56×10 ⁻⁴
标准值			—				45	11.9	120	76.5
执行标准		1、执行《大气污染物综合排放标准》GB16297-1996中表2排放限值。 2、排气筒高35米，排放速率限值由内插法算出。								

表 4-15 DA017 精萘分步结晶工段出口废气监测结果一览表

监测日期		监测因子	废气量 (Nm ³ /h)	烟温 (°C)	含湿量 (%)	流速 (m/s)	非甲烷总烃	
							实测浓度 (mg/m ³)	排放速率 (kg/h)
8月8日	第一次		40	60.1	4.6	2.2	47.8	0.00191
	第二次		32	62.3	4.5	1.8	43.9	0.00140
	第三次		32	61.5	4.7	1.8	49.7	0.00159
平均值			35	61.3	4.6	1.9	47.1	0.00163
标准值			—				120	67.1
执行标准		1、执行《大气污染物综合排放标准》GB16297-1996中表2排放限值。 2、排气筒高33米，排放速率限值由内插法算出。						

表 4-16 DA018 碱熔尾气废气监测结果一览表

监测日期		监测因子	废气量 (Nm ³ /h)	烟温 (°C)	含湿量 (%)	流速 (m/s)	非甲烷总烃	
							实测浓度 (mg/m ³)	排放速率 (kg/h)
8月8日	第一次		1328	69.0	6.0	7.3	29.4	0.0390
	第二次		1256	69.1	6.2	7.0	29.3	0.0368
	第三次		1250	68.8	6.3	7.0	32.8	0.0410
平均值			1278	69.0	6.2	7.1	30.5	0.0389
标准值			—				120	76.5
执行标准		1、执行《大气污染物综合排放标准》GB16297-1996中表2排放限值。 2、排气筒高35米，排放速率限值由内插法算出。						

表 4-17 DA019 萘磺酸钠干燥尾气出口监测结果一览表

监测日期		监测因子	废气量 (Nm ³ /h)	烟温 (°C)	含湿量 (%)	流速 (m/s)	颗粒物		非甲烷总烃	
							实测浓度 mg/m ³	排放速率 kg/h	实测浓度 mg/m ³	排放速率 kg/h
8月8日	第一次		1735	81.2	5.2	9.9	23.1	0.0401	24.8	0.0430
	第二次		1612	82.4	5.7	9.3	24.7	0.0398	27.1	0.0437
	第三次		1641	81.5	5.5	9.4	23.6	0.0387	30.6	0.0502
平均值			1663	81.7	5.5	9.5	23.8	0.0395	27.5	0.0456
标准值			—				120	49.5	120	127
执行标准		1、执行《大气污染物综合排放标准》GB16297-1996中表2排放限值。 2、排气筒高45米，排放速率限值由内插法和外推法算出。								

表 4-18 DA020 酸化尾气出口监测结果一览表

监测日期		监测因子	废气量 (Nm ³ /h)	烟温 (°C)	含湿量 (%)	流速 (m/s)	二氧化硫	非甲烷总烃	
							实测浓度 mg/m ³	实测浓度 mg/m ³	排放速率 kg/h
8月8日	第一次		138	31.3	2.4	1.5	<3	2.48	3.42×10 ⁻⁴
	第二次		146	31.1	2.4	1.6	<3	2.92	4.26×10 ⁻⁴
	第三次		149	31.6	2.4	1.6	<3	2.59	3.86×10 ⁻⁴
平均值			144	31.3	2.4	1.6	<3	2.66	3.85×10 ⁻⁴
标准值			—				50	120	100
执行标准		1、二氧化硫执行《石油化学工业污染物排放标准》GB31571-2015表5中的特别排放；二氧化硫检出限为3mg/m ³ ，低于检出限表示为“<3”，并以检出限参与计算。 2、非甲烷总烃执行《大气污染物综合排放标准》GB16297-1996中表2排放限值。 3、排气筒高40米，排放速率限值由内插法算出。							

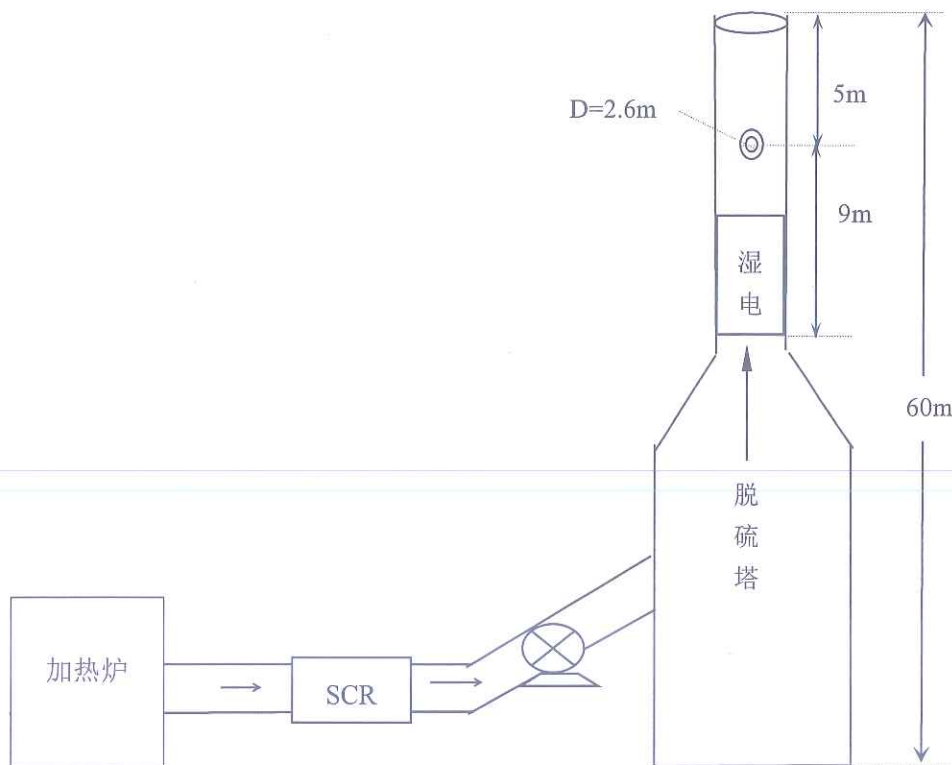


图 4-1 加热炉烟气集中排放口监测点位示意图

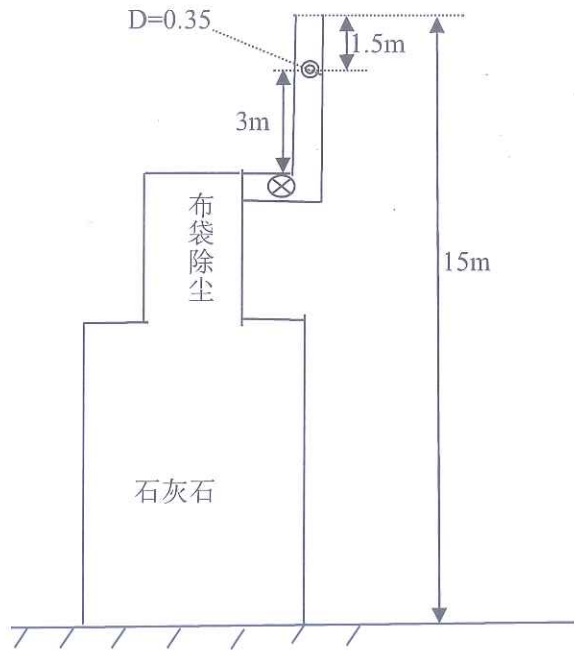


图 4-2 石灰石粉仓除尘器出口监测点位示意图

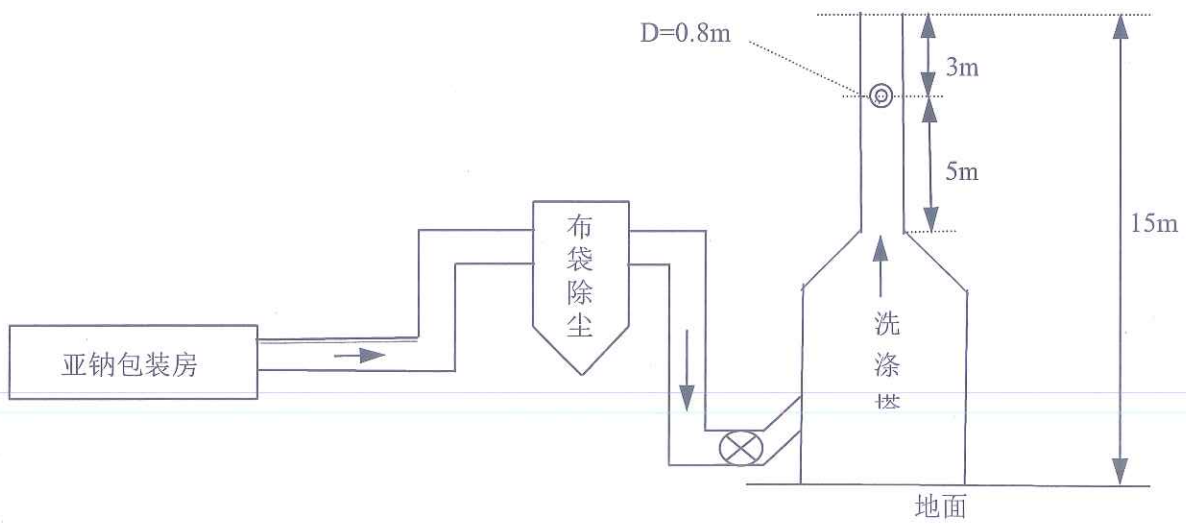


图 4-3 亚钠包装房尾气监测点位示意图

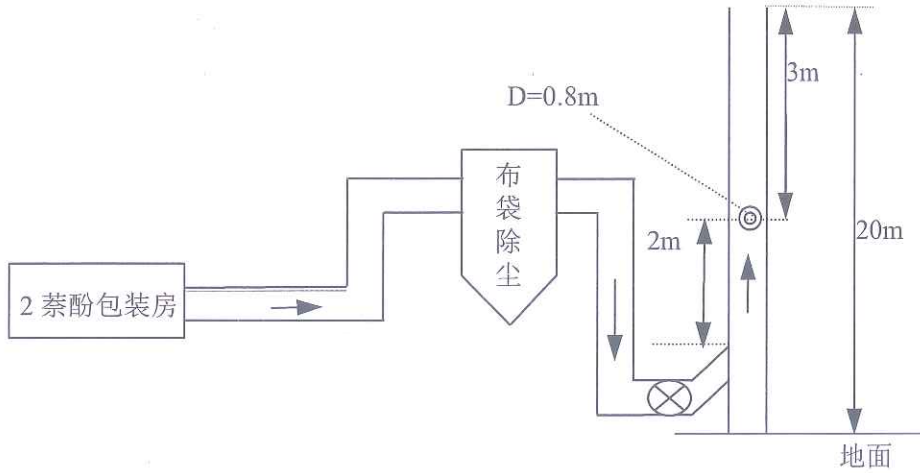


图 4-4 2 萘酚包装房监测点位示意图

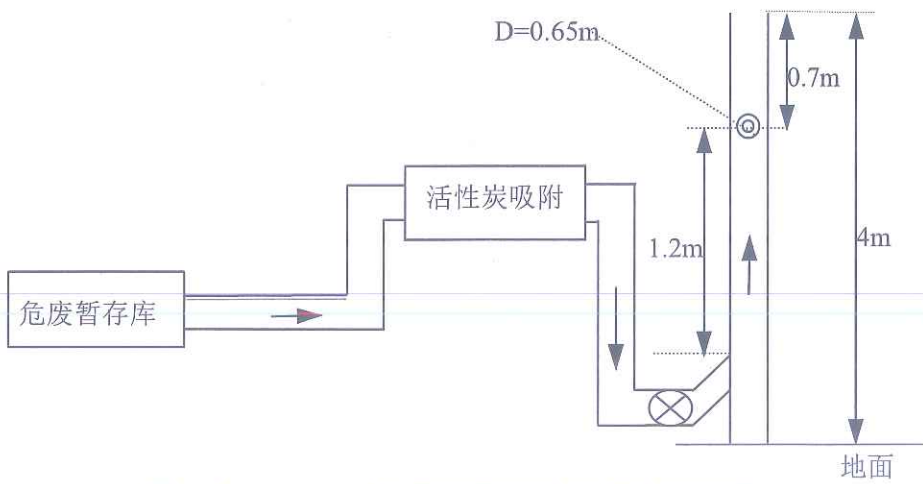


图 4-5 危废暂存库监测点位示意图

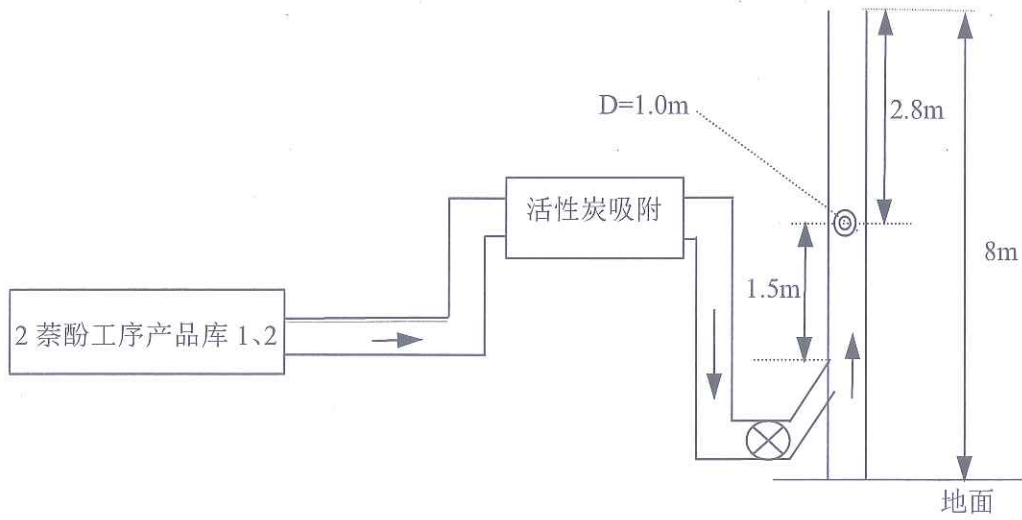


图 4-6 2 萘酚工序产品库 1、2 监测点位示意图

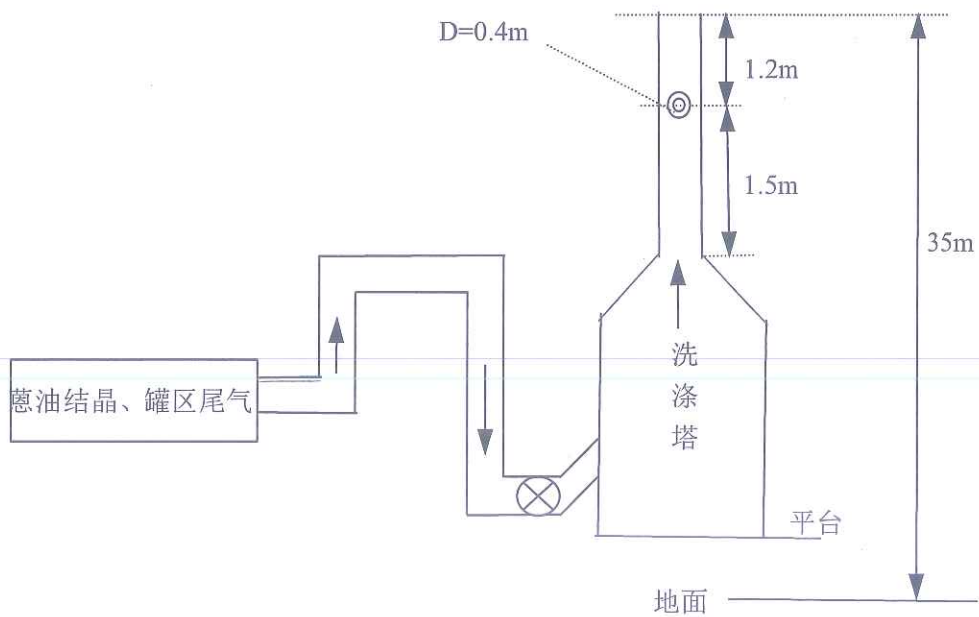


图 4-7 萘油结晶、罐区尾气监测点位示意图

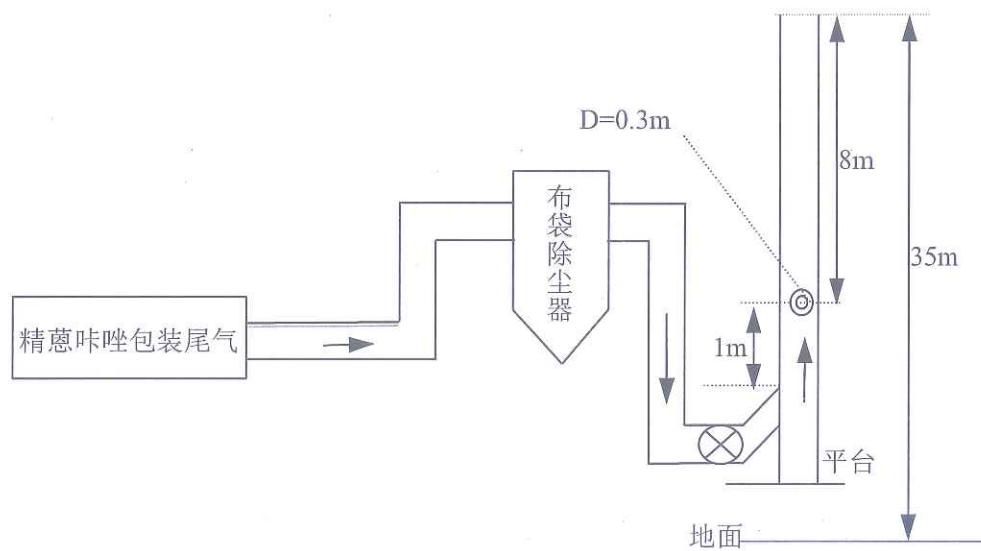


图 4-8 精萘唑啉包装尾气监测点位示意图

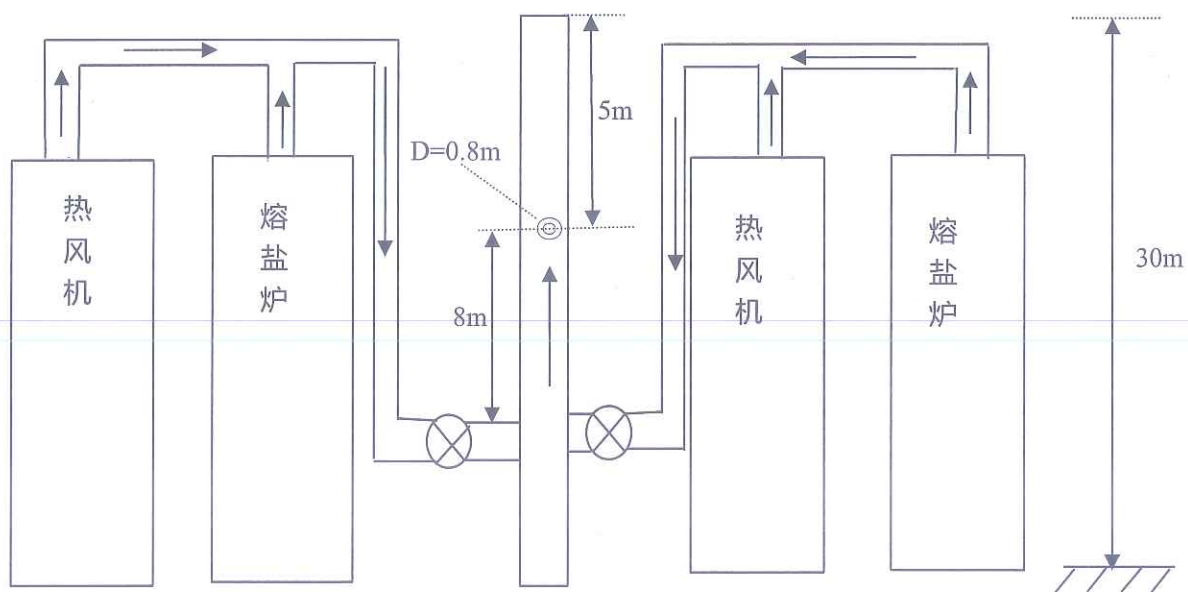


图 4-9 萘醌熔盐热风炉尾气监测点位示意图

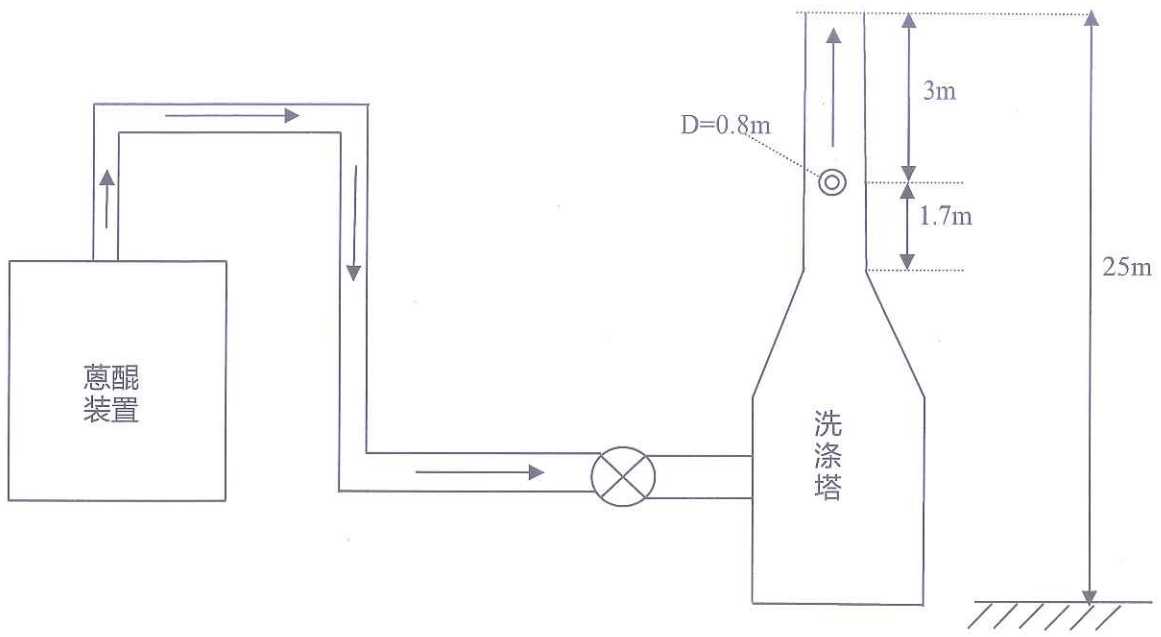


图 4-10 葱醌 1#、2#洗涤塔尾气监测点位示意图

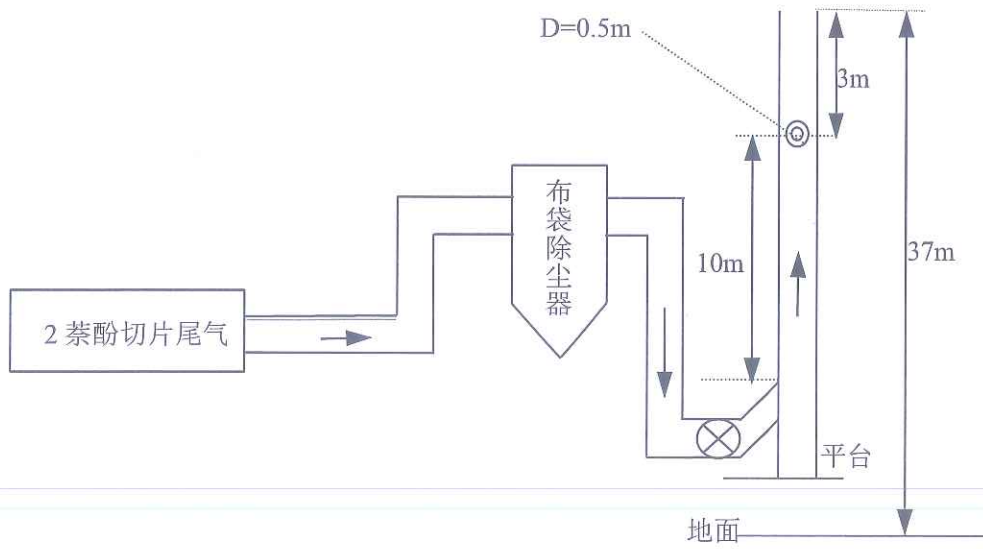


图 4-11 2 萘酚切片尾气监测点位示意图

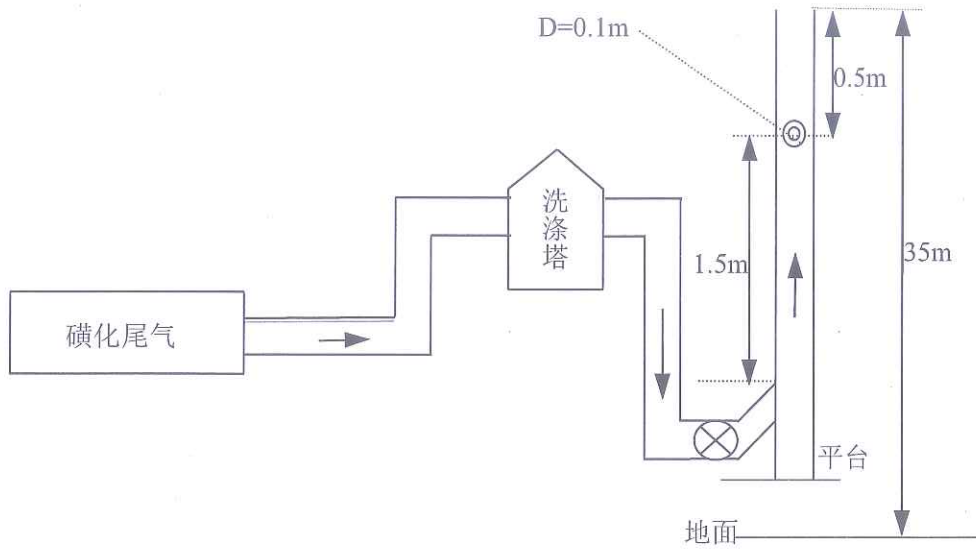


图 4-12 磺化尾气监测点位示意图

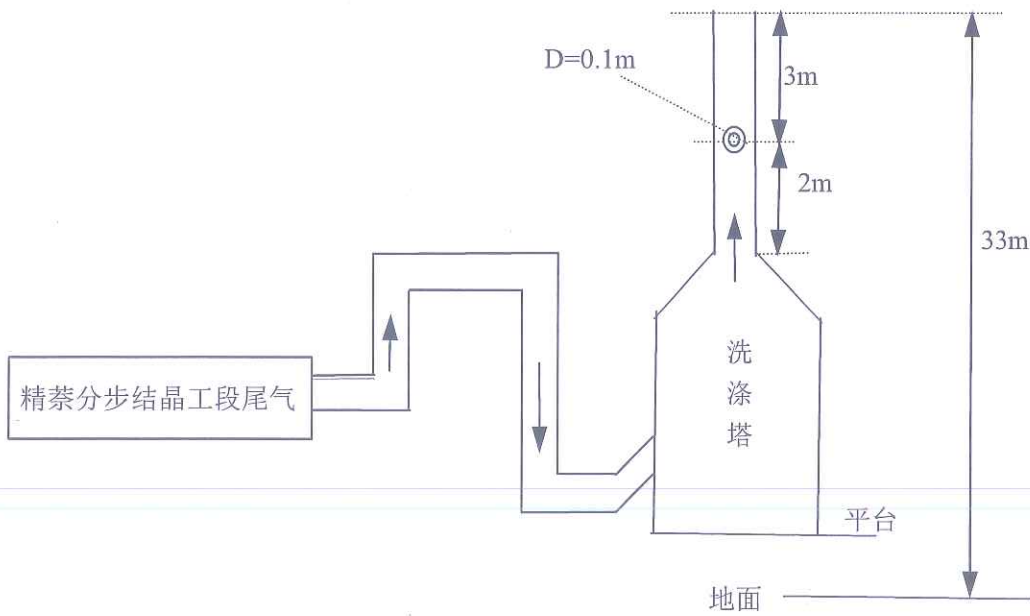


图 4-13 精萘分步结晶工段尾气监测点位示意图

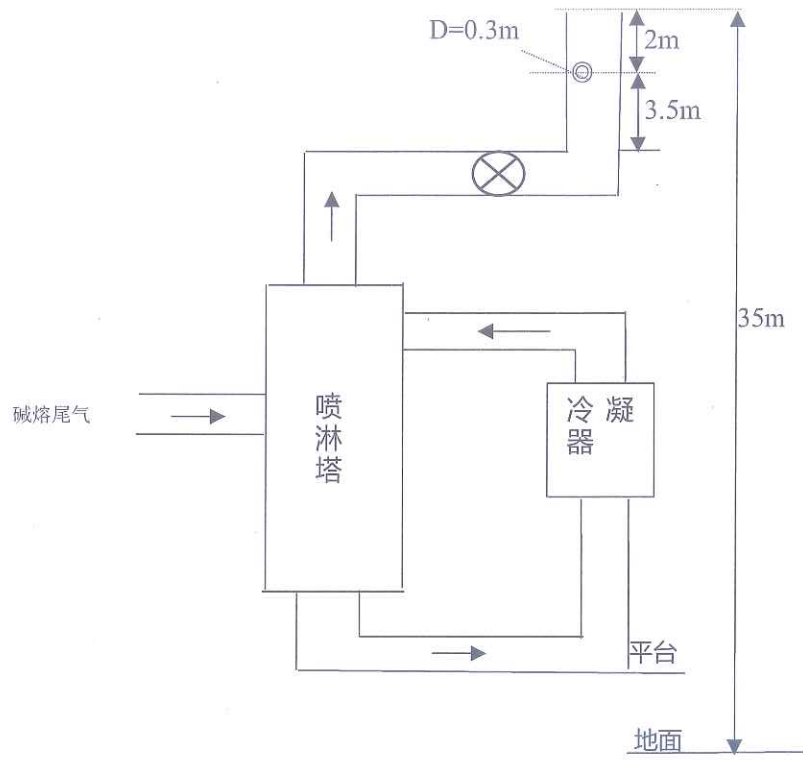


图 4-14 碱熔尾气监测点位示意图

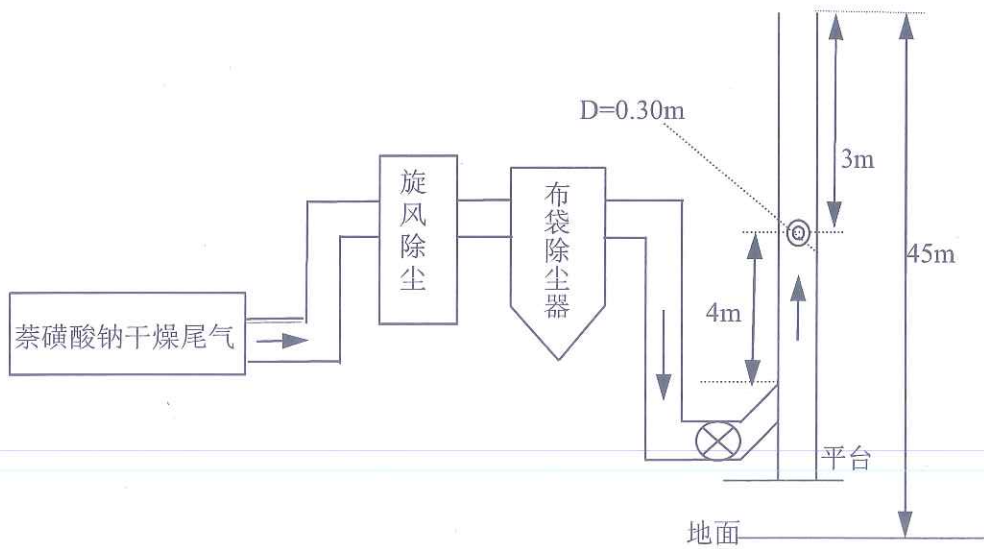


图 4-15 萘磺酸钠干燥尾气监测点位示意图

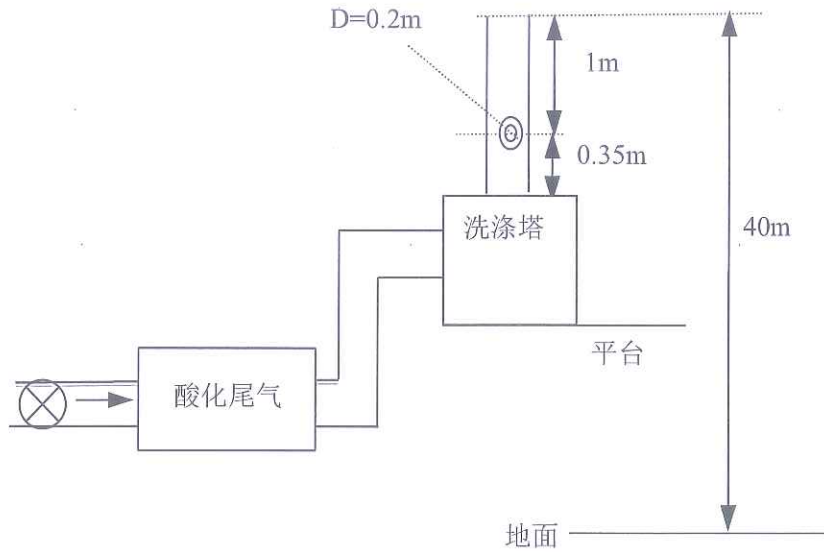


图 4-16 酸化尾气监测点位示意图

(2) 无组织监测结果

无组织气象参数单见表 4-19, 监测结果见表 4-20, 监测点位示意图见图 4-17。

表 4-19 无组织监测气象参数一览表

监测日期	时间	气温 (°C)	气压 (KPa)	风向 (°C)	风速(m/s)	天气状况
2024 年 8 月 9 日	08:31	25.2	94.9	130	1.9	阴
	09:35	24.5	94.9	135	1.7	阴
	10:40	24.2	94.9	135	2.3	阴
	12:15	24.8	94.9	130	1.8	阴
	13:30	25.1	94.9	130	1.5	阴

表 4-20

厂界无组织监测结果一览表

单位: mg/m³

监测点位及频次		监测项目	颗粒物	氨	硫化氢	苯	酚类	非甲烷总烃
上风向	1#	第一次	0.203	0.06	0.001	<1.5×10 ⁻³	0.004	0.83
		第二次	0.198	0.04	0.002	<1.5×10 ⁻³	0.004	0.76
		第三次	0.203	0.06	0.001	<1.5×10 ⁻³	0.006	0.78
		第四次	0.198	0.05	0.002	<1.5×10 ⁻³	0.005	0.85
	2#	第一次	0.302	0.10	0.005	<1.5×10 ⁻³	0.005	1.45
		第二次	0.346	0.15	0.005	<1.5×10 ⁻³	0.007	1.47
		第三次	0.325	0.12	0.006	<1.5×10 ⁻³	0.006	1.44
		第四次	0.309	0.09	0.007	<1.5×10 ⁻³	0.006	1.34
	3#	第一次	0.389	0.15	0.007	<1.5×10 ⁻³	0.007	1.51
		第二次	0.407	0.19	0.008	<1.5×10 ⁻³	0.006	1.44
		第三次	0.394	0.15	0.008	<1.5×10 ⁻³	0.006	1.41
		第四次	0.371	0.16	0.009	<1.5×10 ⁻³	0.006	1.36
下风向	4#	第一次	0.363	0.18	0.010	<1.5×10 ⁻³	0.010	1.54
		第二次	0.368	0.15	0.009	<1.5×10 ⁻³	0.007	1.42
		第三次	0.344	0.12	0.006	<1.5×10 ⁻³	0.006	1.38
		第四次	0.352	0.13	0.005	<1.5×10 ⁻³	0.006	1.52
	5#	第一次	0.288	0.10	0.005	<1.5×10 ⁻³	0.006	1.32
		第二次	0.307	0.12	0.006	<1.5×10 ⁻³	0.010	1.76
		第三次	0.313	0.09	0.009	<1.5×10 ⁻³	0.006	1.81
		第四次	0.324	0.13	0.010	<1.5×10 ⁻³	0.006	1.50
最高值			0.407	0.19	0.010	<1.5×10 ⁻³	0.010	1.81
标准限值			1.0	1.5	0.06	0.2	0.080	2.0
备注		颗粒物、酚类执行《大气污染物综合排放标准》GB16297-1996中表2排放限值要求；硫化氢、氨执行《恶臭污染物排放标准》GB14554-93中表1排放限值要求；非甲烷总烃、苯执行《山西省重点行业挥发性有机物(VOCs) 2017年专项治理方案》晋气防办2017[32]号限值要求。						

08月9日

(3) 废水监测结果

废水总排口监测结果见表 4-21 和表 4-22，监测点位图见图 4-17。

表 4-21 生活废水排污口水质监测结果一览表 单位: mg/L

监测日期	监测频次	五日生化需氧量	化学需氧量	氨氮	石油类
8月9日	第1次	32.6	86	15.1	0.46
	第2次	31.8	82	14.7	0.46
	第3次	33.2	88	15.3	0.44
	日均值	32.5	85	15.0	0.45
备注		废水不外排，直接进入安仑化工有限公司综合污水处理站			

表 4-22 循环冷却水排污口水质监测结果一览表 单位: mg/L

监测日期	监测频次	悬浮物	化学需氧量	氨氮	溶解性总固体
8月9日	第1次	22	67	1.56	879
	第2次	29	62	1.59	851
	第3次	18	64	1.56	846
	日均值	23	64	1.57	859
备注		废水不外排，直接进入安仑化工有限公司综合污水处理站			

(4) 厂界噪声监测结果

监测期间气象参数见表 4-23, 厂界噪声监测结果见表 4-24, 厂界噪声监测点位示意图 4-17。

表 4-23 监测期间气象参数一览表

日期	时间	风速(m/s)	天气状况
2024年08月6日	昼前	2.4	晴
	昼后	2.9	晴
	夜前	2.8	晴
	夜后	2.2	晴

表 4-24 厂界噪声监测结果一览表 单位: dB(A)

监测日期 监测点位		2024年08月6日				
		昼间(6:00-22:00)		夜间(22:00-次日6:00)		
		时间	Leq	时间	Leq	Lmax
1#	厂界东	16:57	52	22:04	44	50
2#	厂界东	17:08	50	22:15	45	53
3#	厂界东	17:19	52	22:26	45	54
4#	厂界东	17:29	52	22:36	44	51
5#	厂界北	17:40	51	22:47	43	57
6#	厂界北	17:51	50	22:58	44	54
7#	厂界北	18:01	53	23:08	44	55
8#	厂界西	18:12	58	23:19	46	53
9#	厂界西	18:22	58	23:29	47	53
10#	厂界西	18:33	57	23:40	48	55
11#	厂界西	18:43	56	23:51	48	58
12#	厂界南	18:54	50	次日 00:01	45	54
13#	厂界南	19:05	49	次日 00:11	44	51
14#	厂界南	19:16	50	次日 00:22	44	54
标准限值		—	60	—	50	60
备注		执行《工业企业厂界环境噪声排放标准》GB12348-2008表1中2类标准				

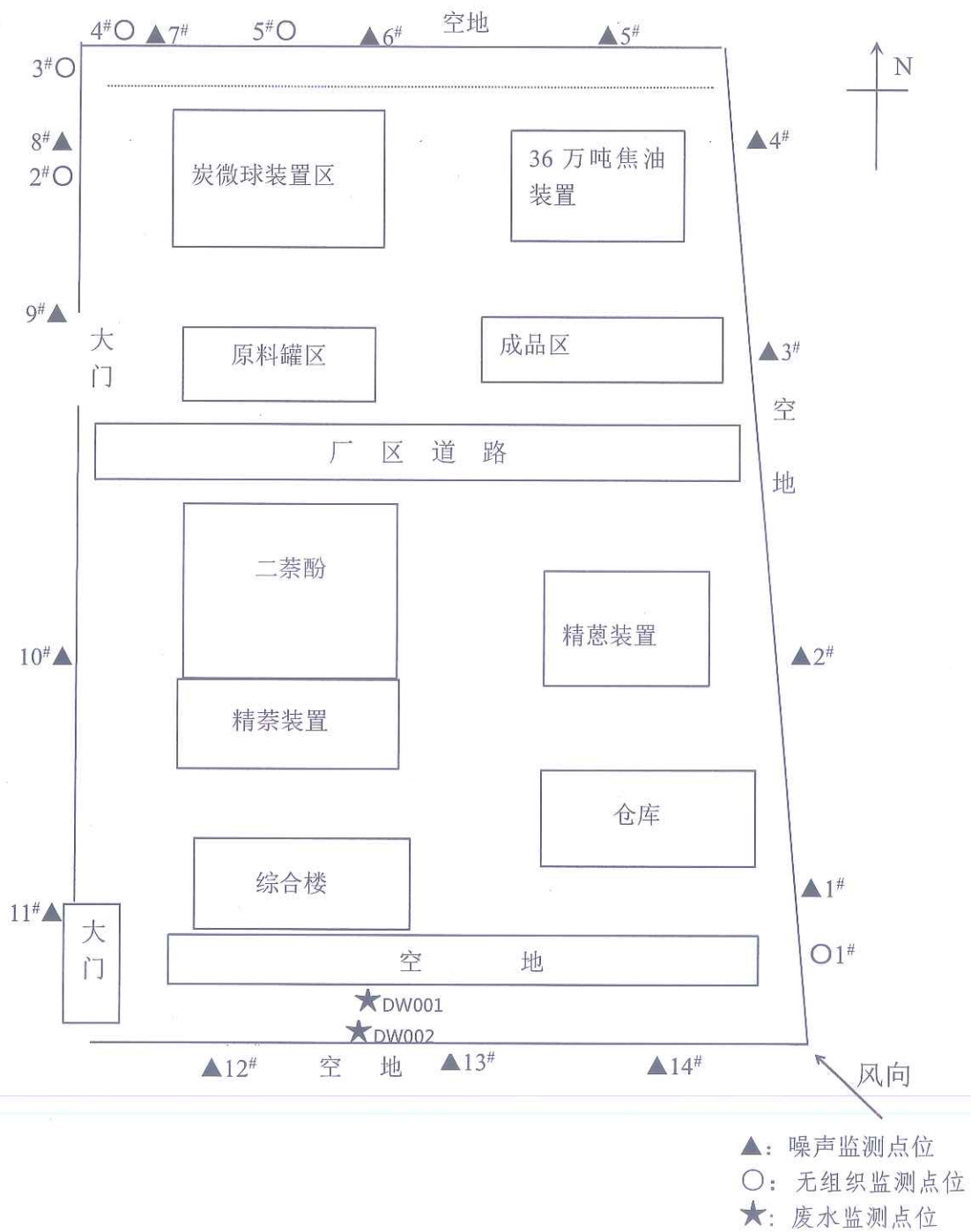


图 4-17 废水、噪声及无组织监测点位示意图

五、监测结论

根据监测结果可得,监测期间山西豪仑科化工有限公司加热炉烟气集中排放口的非甲烷总烃、石灰石粉仓废气排放口的颗粒物、亚钠包装房尾气的非甲烷总烃和颗粒物、2 萘酚包装房尾气的非甲烷总烃和颗粒物、危废暂存库尾气的非甲烷总烃、2 萘酚工序产品库 1 和 2 的非甲烷总烃、蒽油结晶、罐区尾气的非甲烷总烃、精蒽吡啉包装尾气的颗粒物、蒽醌 1#和 2#洗涤塔尾气的非甲烷总烃、2 萘酚切片尾气的颗粒物、磺化尾气的硫酸雾和非甲烷总烃、精萘分步结晶工段尾气的非甲烷总烃、碱熔尾气的非甲烷总烃、萘磺酸钠干燥尾气的非甲烷总烃和颗粒物、酸化尾气的非甲烷总烃排放浓度均达到《大气污染物综合排放标准》GB16297-1996 中表 2 排放限值要求。

蒽醌熔盐热风炉尾气的颗粒物、二氧化硫、氮氧化物和酸化尾气的二氧化硫排放浓度均达到《石油化学工业污染物排放标准》GB31571-2015 表 5 中的特别排放要求。

厂界无组织颗粒物、酚类的浓度均达到《大气污染物综合排放标准》(GB16297-1996)表 2 中规定的排放标准限值要求;硫化氢、氨的浓度均达到《恶臭污染物排放标准》GB14554-93 中表 1 排放限值要求;非甲烷总烃、苯的浓度达到《山西省重点行业挥发性有机物(VOCs)2017 年专项治理方案》晋气防办 2017[32]号的限值要求。

厂界昼、夜噪声等效声级及夜间最大声级均达到了《工业企业厂界环境噪声排放标准》(GB12348-2008)表 1 中 2 类标准限值要求。

报告结束